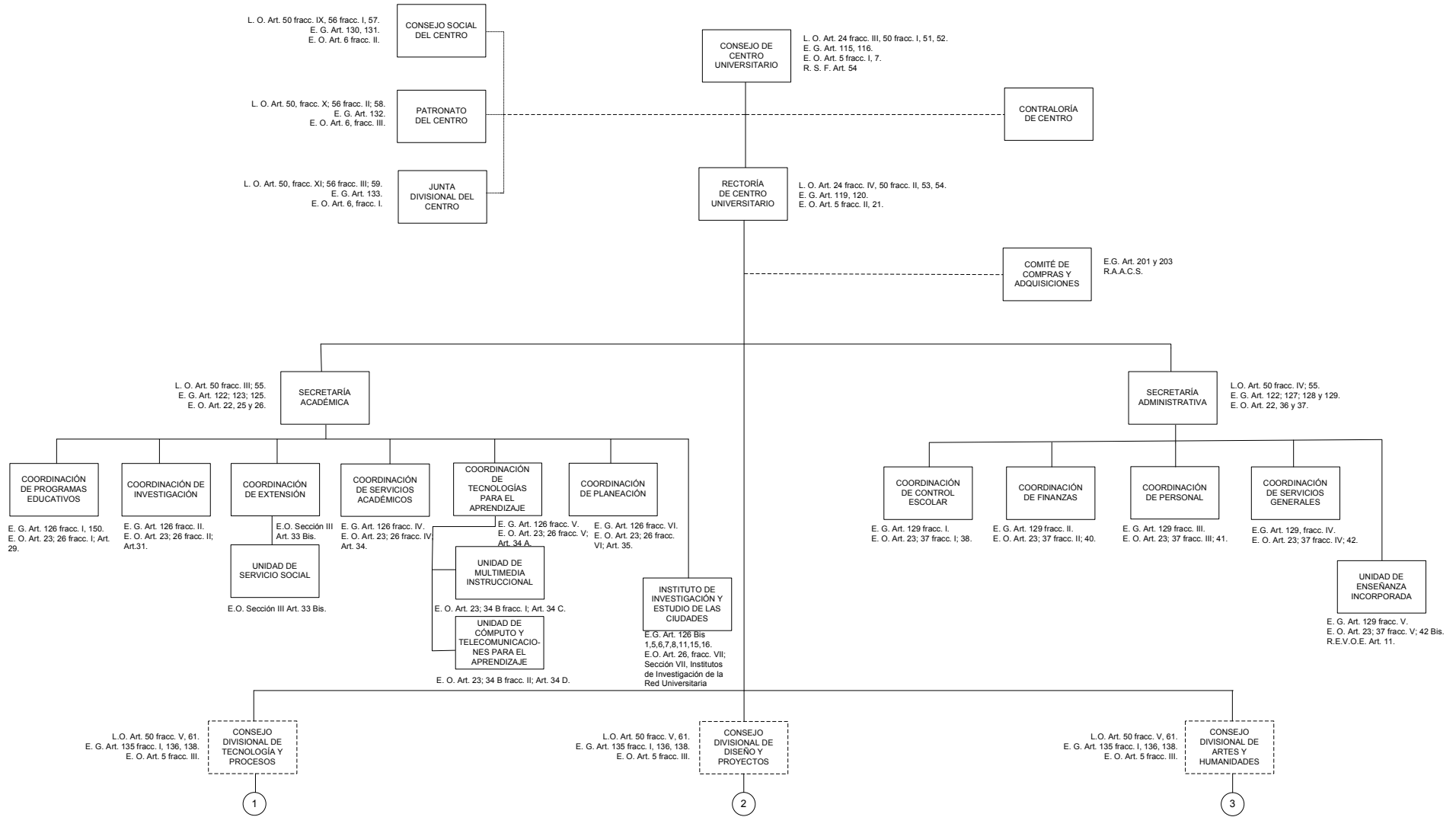




UNIVERSIDAD DE GUADALAJARA

Red Universitaria de Jalisco

ORGANOGRAMA GENERAL DEL CENTRO UNIVERSITARIO DE ARTE, ARQUITECTURA Y DISEÑO



FUENTE: Ley Orgánica de la Universidad de Guadalajara (L.O.), versión que incorpora las modificaciones hasta el 24 de diciembre de 2002 y revisado por Oficina del Abogado General el 26 de Julio de 2006; Estatuto General de la Universidad de Guadalajara (E.G.), versión que incorpora las modificaciones hasta el 29 de octubre de 2018 y Revisado por la Oficina del Abogado General el 16 de noviembre de 2018; Reglamento Interno de la Administración General, versión que incorpora las modificaciones hasta el 18 de septiembre de 2018 y revisado por la Oficina del Abogado General el 25 de julio de 2018; Estatuto Orgánico del Centro Universitario de Arte, Arquitectura y Diseño (E.O.), versión que incorpora las modificaciones hasta el 29 de octubre de 2018 y revisado en Oficina del Abogado General en noviembre de 2018; Reglamento de Adquisiciones, Arrendamientos y contratación de Servicios, Versión que incorpora las modificaciones hasta el 25 de marzo de 2011.

ELABORÓ: COORDINACIÓN GENERAL DE SERVICIOS ADMINISTRATIVOS E INFRAESTRUCTURA TECNOLÓGICA

REVISÓ: JEFE DE LA UNIDAD DE DESARROLLO DE PROCEDIMIENTOS Y APOYO A LOS SISTEMAS DE GESTIÓN.

ARCHIVO: CUAAD vsd

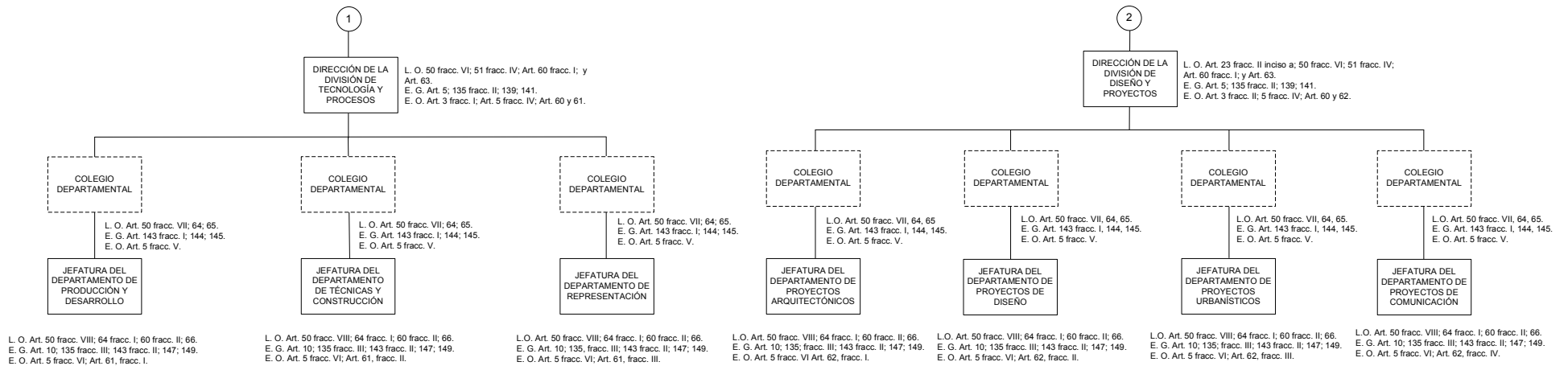
*NOTA: ESTE DOCUMENTO, ES UN DOCUMENTO CONTROLADO MIENTRAS SE MANTENGA EN PÁGINA WEB; AL MOMENTO DE SER COPIADO, SERÁ TOMADO COMO UN DOCUMENTO NO CONTROLADO.



UNIVERSIDAD DE GUADALAJARA

Red Universitaria de Jalisco

ORGANOGRAMA GENERAL DEL CENTRO UNIVERSITARIO DE ARTE, ARQUITECTURA Y DISEÑO



FUENTE: Ley Orgánica de la Universidad de Guadalajara (L.O.), versión que incorpora las modificaciones hasta el 24 de diciembre de 2002 y revisado por Oficina del Abogado General el 26 de Julio de 2006; Estatuto General de la Universidad de Guadalajara (E.G.), versión que incorpora las modificaciones hasta el 29 de octubre de 2018 y Revisado por la Oficina del Abogado General el 16 de noviembre de 2018; Reglamento Interno de la Administración General, versión que incorpora las modificaciones hasta el 18 de septiembre de 2018 y revisado por la Oficina del Abogado General el 25 de julio de 2018; Estatuto Orgánico del Centro Universitario de Arte, Arquitectura y Diseño (E.O.), versión que incorpora las modificaciones hasta el 29 de octubre de 2018 y revisado en Oficina del Abogado General en noviembre de 2018; Reglamento de Adquisiciones, Arrendamientos y contratación de Servicios, Versión que incorpora las modificaciones hasta el 25 de marzo de 2011.

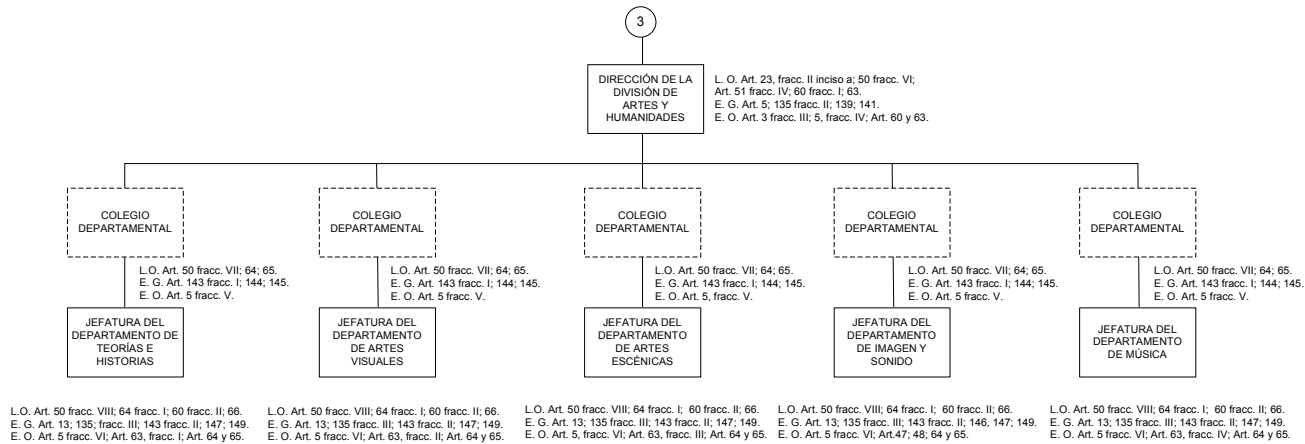
ELABORÓ: COORDINACIÓN GENERAL DE SERVICIOS ADMINISTRATIVOS E INFRAESTRUCTURA TECNOLÓGICA
REVISÓ: JEFE DE LA UNIDAD DE DESARROLLO DE PROCEDIMIENTOS Y APOYO A LOS SISTEMAS DE GESTIÓN.

ARCHIVO: CUAAD.vsd

* NOTA:
ESTE DOCUMENTO, ES UN DOCUMENTO CONTROLADO MIENTRAS SE MANTENGA EN PÁGINA WEB; AL MOMENTO DE SER COPIADO, SERÁ TOMADO COMO UN DOCUMENTO NO CONTROLADO.



ORGANOGRAMA GENERAL DEL CENTRO UNIVERSITARIO DE ARTE, ARQUITECTURA Y DISEÑO



FUENTE: Ley Orgánica de la Universidad de Guadalajara (L.O.), versión que incorpora las modificaciones hasta el 24 de diciembre de 2002 y revisado por Oficina del Abogado General el 26 de Julio de 2006; Estatuto General de la Universidad de Guadalajara (E.G.), versión que incorpora las modificaciones hasta el 29 de octubre de 2018 y Revisado por la Oficina del Abogado General el 16 de noviembre de 2018; Reglamento Interno de la Administración General, versión que incorpora las modificaciones hasta el 18 de septiembre de 2018 y revisado por la Oficina del Abogado General el 25 de julio de 2018; Estatuto Orgánico del Centro Universitario de Arte, Arquitectura y Diseño (E.O.), versión que incorpora las modificaciones hasta el 29 de octubre de 2018 y revisado en Oficina del Abogado General en noviembre de 2018; Reglamento de Adquisiciones, Arrendamientos y contratación de Servicios, Versión que incorpora las modificaciones hasta el 25 de marzo de 2011.

ELABORÓ: COORDINACIÓN GENERAL DE SERVICIOS ADMINISTRATIVOS E INFRAESTRUCTURA TECNOLÓGICA
 REVISÓ: JEFE DE LA UNIDAD DE DESARROLLO DE PROCEDIMIENTOS Y APOYO A LOS SISTEMAS DE GESTIÓN.

ARCHIVO: CUAAD (Normativa).vsd

* NOTA:
 ESTE DOCUMENTO, ES UN DOCUMENTO CONTROLADO MIENTRAS SE MANTENGA EN PÁGINA WEB; AL MOMENTO DE SER COPIADO, SERÁ TOMADO COMO UN DOCUMENTO NO CONTROLADO.